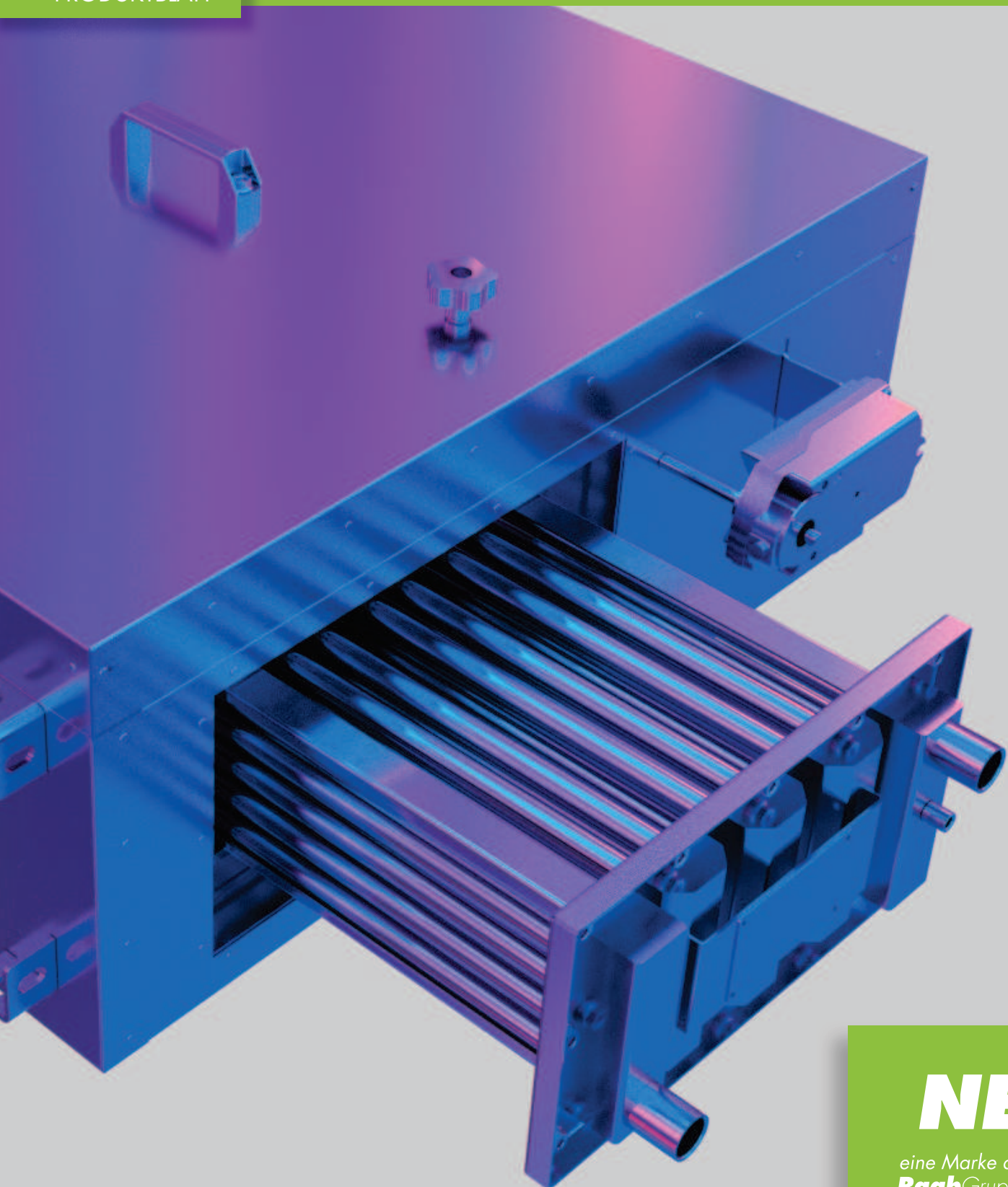


# THERMOJEKT®

Wärmerückgewinnung für Gewerbe und Industrie

PRODUKTBLATT



**NET**

eine Marke der  
**Raab** Gruppe 

# WÄRMERÜCKGEWINNUNG MIT NET

## FUNKTIONSWEISE

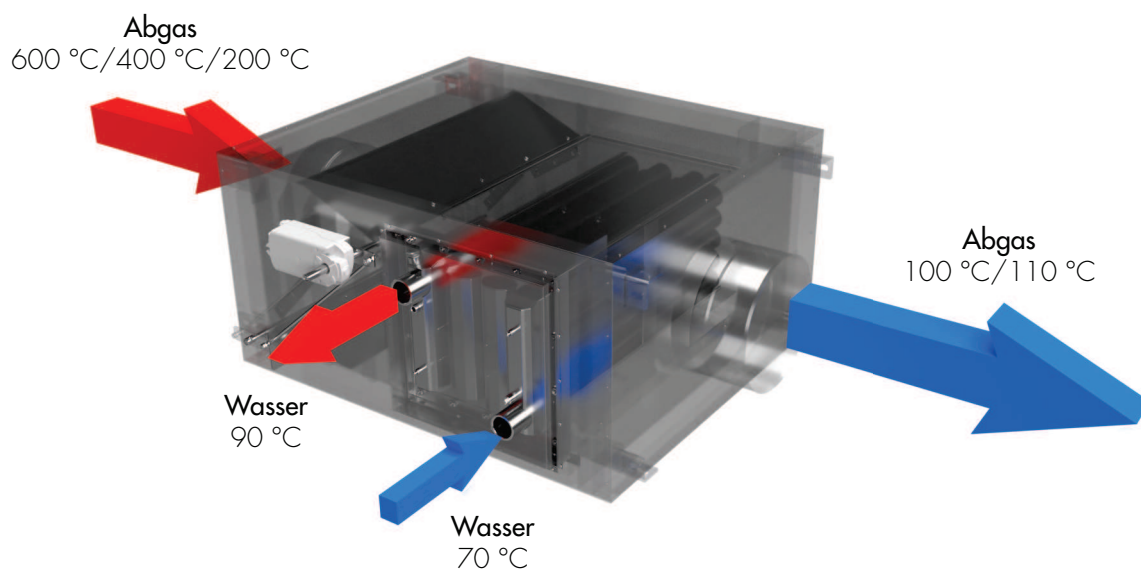
Unternehmen mit energieintensiven thermischen Produktionsprozessen können durch die systematische Rückgewinnung von Wärme aus Abgasen oder Dunstabsaugungen mit Hilfe von Wärmetauschern ihre Energiekosten und ihre Emissionen deutlich senken. So wird Wärme aus Abgasen nicht ungenutzt abgeleitet, sondern zurückgewonnen und kann im laufenden Betrieb genutzt werden. Die Wärmetauscher können problemlos sowohl bei Neuanlagen als auch im Bestand integriert werden.

Ein Abgaswärmetauscher funktioniert nach dem folgenden Prinzip: Der Wärmetauscher überträgt die Abwärme des Abgases oder der Dunstabsaugung auf das Wasser, das durch das Register des Wärmetauschers strömt. Dadurch wird das

Wasser erwärmt und das Abgas abgekühlt. Die aus dem Abgas zurückgewonnene Wärme kann an anderer Stelle weiter verwendet werden, beispielsweise zur Beheizung von Gebäuden und Produktionsstätten, für Luftheizungen, zur Vorwärmung von Produktionswasser, zur Warmwassererzeugung und vieles mehr.

Die Thermojekt-Wärmetauscher von NET sind besonders effizient. Es gibt sie in verschiedenen Ausführungen. Die Abgaswärmetauscher mit Glatt- oder Rippenrohr gewinnen die Wärme aus Abgasen.

Mit Schwadenkondensatoren kann die hohe Kondensationswärme aus verschmutzter feuchter Luft, wie z. B. Backschwaden oder schwebeteilbelasteten Dunstabsaugungen, zurückgewonnen werden.



## VORTEILE

Größere Unternehmen werden durch Energieaudits und Energiemanagementsysteme gesetzlich verpflichtet, den primären Energieverbrauch zu reduzieren. Obwohl diese Regelungen für kleinere und mittelständische Unternehmen (KMU) noch nicht gelten, können durch den Einsatz von Wärmerückgewinnung Wettbewerbsvorteile durch niedrigere Produktionskosten erzielt werden.

In der Regel profitieren Unternehmen in Deutschland auch von einer Förderung durch das Bundesamt für Wirtschaft und Ausfuhrkontrolle (BAFA), das mindert die Investitionskosten.

Unabhängig von der Größe des Unternehmens bedeutet der Einsatz von Wärmerückgewinnungsanlagen:

- ✓ Erhebliche Energiekosteneinsparungen
- ✓ Reduzierung von Emissionen
- ✓ Umweltfreundlichere Produktion
- ✓ Weniger Abhängigkeit von Energiepreisen
- ✓ Nutzung von Fördermöglichkeiten und Steuervergünstigungen
- ✓ Imageverbesserung für Ihr Unternehmen

## EINSATZBEREICHE

Energie ist für Industrie und Gewerbe meist einer der wichtigsten Produktionsfaktoren und häufig einer der größten Kostenfaktoren. Die hoch gesteckten Klimaziele im sogenannten „Green Deal“ und die begrenzten Ressourcen machen den wirtschaftlichen und effizienten Umgang mit Energie immer wichtiger. Vor allem in energieintensiven Industriebetrieben lässt sich durch Wärmerückgewinnung kostensparender, effizienter und umweltfreundlicher produzieren. Folgende Industriezweige bieten sich hierbei besonders an:

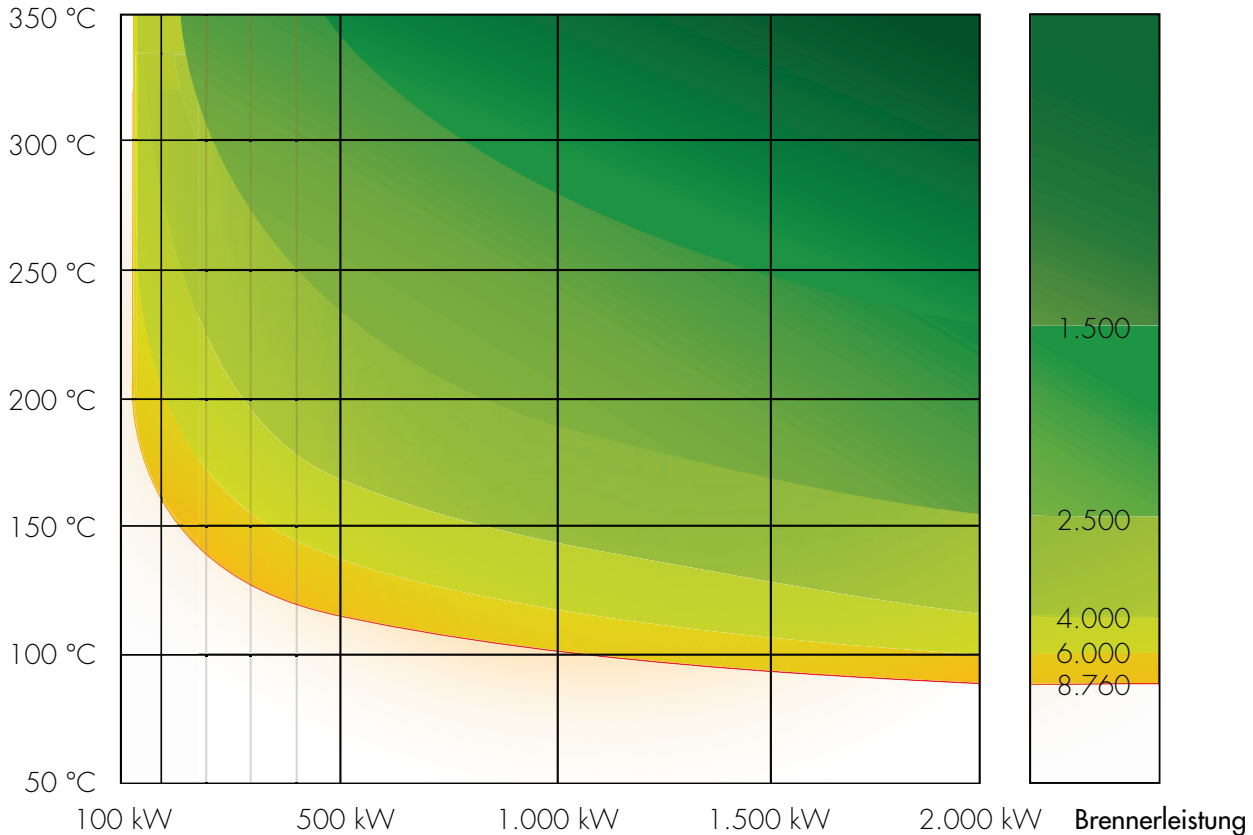
- ✓ Großbäckereien
- ✓ Lebensmittelindustrie
- ✓ Härtereien
- ✓ Gießereien
- ✓ Metallverarbeitende Unternehmen
- ✓ Unternehmen für Kunststofffertigung
- ✓ Keramikindustrie
- ✓ Betriebe mit thermischen Prozessen
- ✓ Betriebe mit Verbrennung industrieller Lösemittel

## WANN MACHT WÄRMERÜCKGEWINNUNG SINN?

Die steigenden Energiepreise ermöglichen heute immer kürzere Amortisationszeiten. Die Betriebszeiten und die Anlagengröße bestimmen, wie lange die Amortisation dauert.

Abgastemperatur

Betriebsstunden pro Jahr



Wärmepreis 4,0 ct/kWh, Wartungskosten 2%/Jahr bez. auf die Investition, Amortisationsdauer 5 Jahre, Zins 1,4%, Förderung einmalig 30%

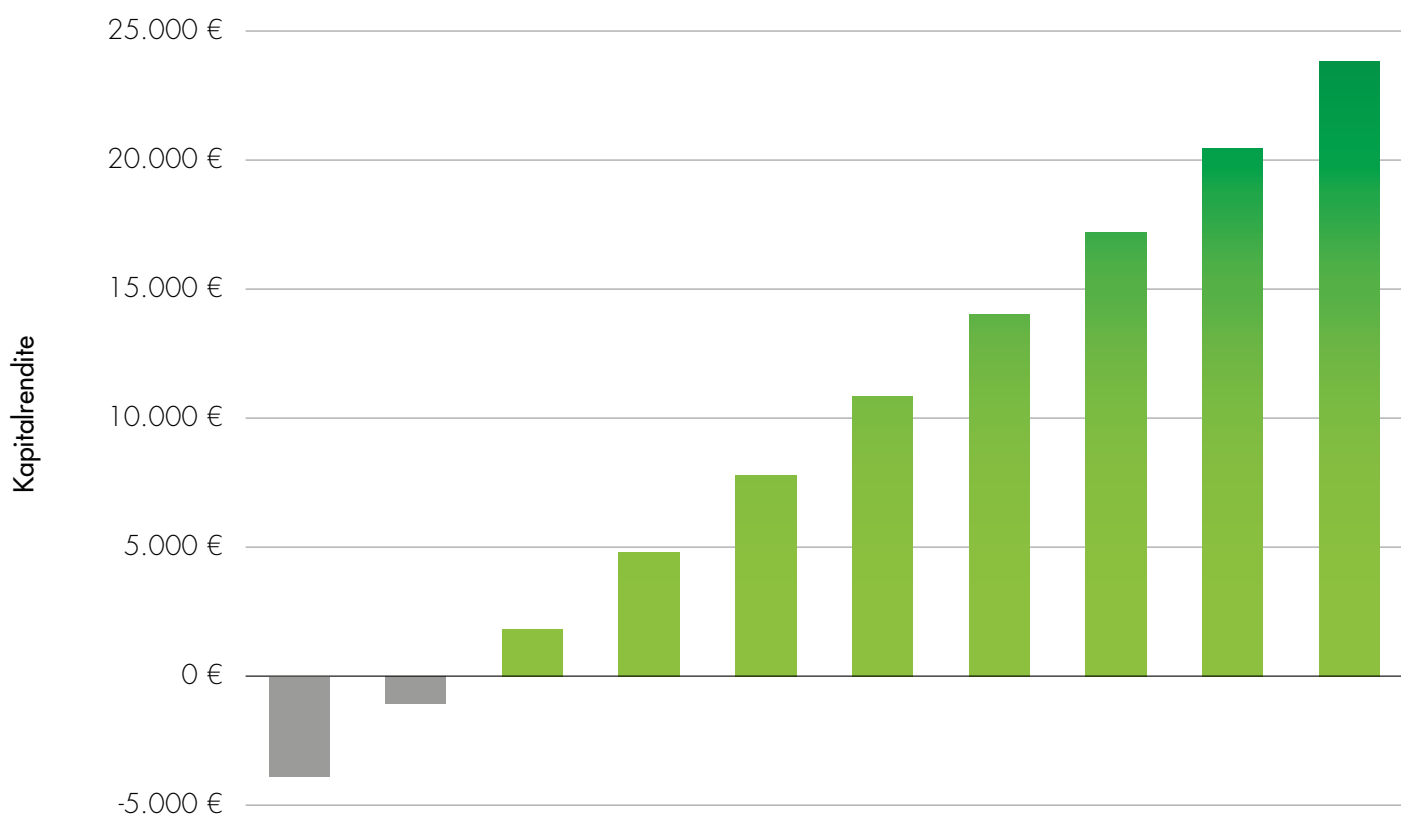
## DIE AMORTISATIONSDAUER EINER WÄRMERÜCKGEWINNUNGSANLAGE HÄNGT VON VIELEN UNTERSCHIEDLICHEN FAKTOREN AB:



# MÖGLICHE KAPITALRENDITE EINER WÄRMERÜCKGEWINNUNGSANLAGE

## BEISPIELHAFT BEBERCHNUNG:

	1. Jahr	2. Jahr	3. Jahr	4. Jahr	5. Jahr	6. Jahr	7. Jahr	8. Jahr	9. Jahr	10. Jahr
<b>Investment Wärmetauscher</b> (+ Energieberatung, Installationskosten)	15.000 €									
<b>gesamte Kosten</b> (inkl. Wartungs-, Betriebskosten etc.)	15.980,€	982,16 €	984,35 €	986,56 €	988,80 €	991,06 €	993,36 €	995,68 €	998,02 €	1.000,40 €
<b>gesamte Einsparung</b> (inkl. Energiekosten, sonst. Einsparung)	2.218,32 €	2.284,87 €	2.351,42 €	2.417,97 €	2.484,52 €	2.551,07 €	2.617,62 €	2.684,17 €	2.750,72 €	2.817,27 €
<b>Jahresergebnis</b> (inkl. Förderung, Abschreibung)	-3.761,68 €	2.802,71 €	2.867,07 €	2.931,41 €	2.995,72 €	3.060,01 €	3.124,26 €	3.188,49 €	3.252,69 €	3.316,87 €
<b>Return On Investment (ROI)</b>	-3.761,68 €	-958,97 €	1.908,10 €	4.839,51 €	7.835,24 €	10.895,24 €	14.019,50 €	17.208,00 €	20.460,69 €	23.777,56 €



Wärmeerzeuger mit 79 kW, 6 Tage/Woche (312 Tage/Jahr),  
Ø Lastzustand Brenner 50 %, Gesamt kWh 237

### Energiedaten:

Rückgewinnung Energie pro Jahr: 73944 kWh, 7394,4 m<sup>3</sup>  
Ersparnis: 7,11 Euro/Tag, 2218,32 Euro/Jahr

### Warmwasserberechnung:

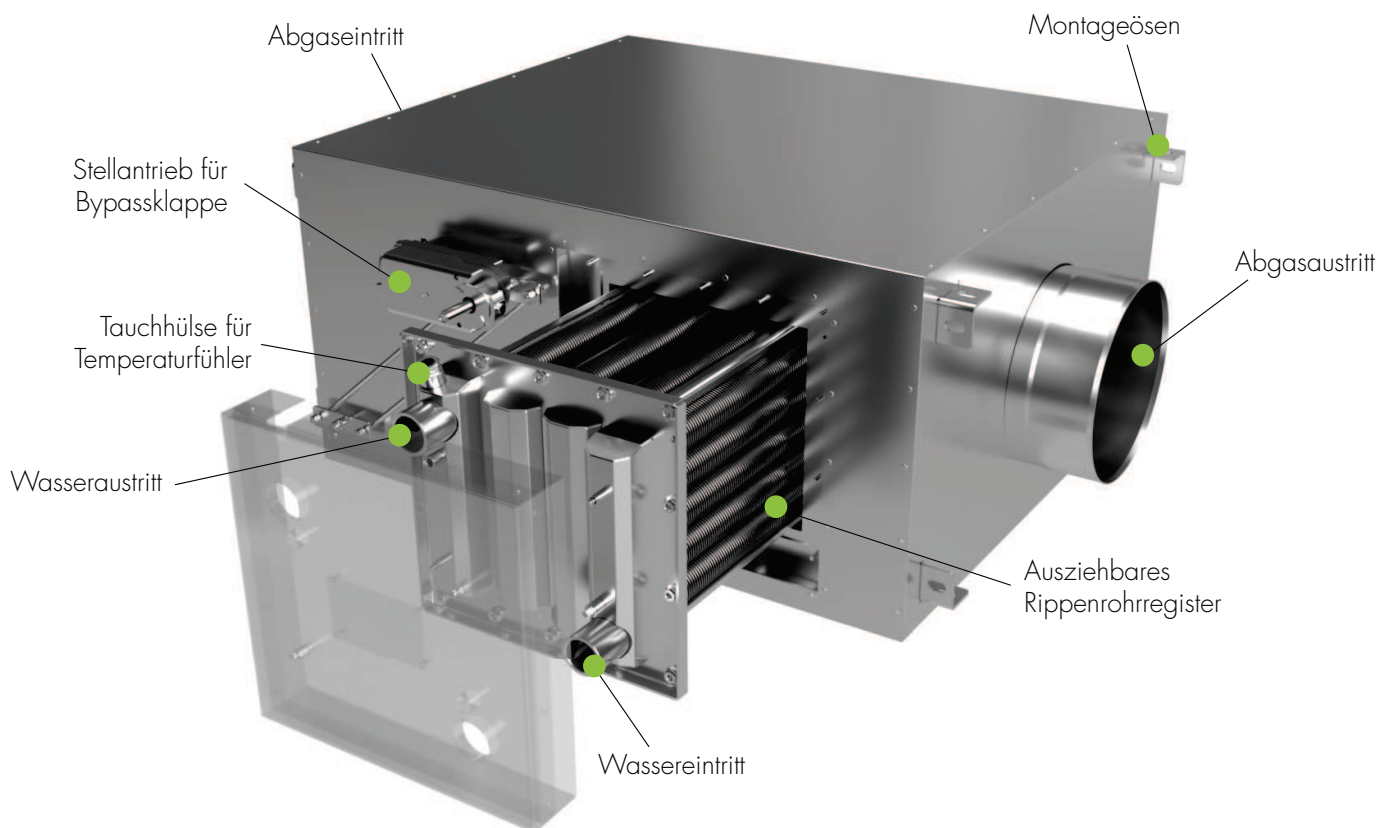
Temperaturspreizung: 20°C  
tägliche Wassermenge: 884 Liter

### CO<sub>2</sub>-Berechnung (Erdgas):

CO<sub>2</sub>-Einsparung: 59 kg CO<sub>2</sub>/Tag, 18,3 t CO<sub>2</sub>/Jahr



# NET WÄRMETAUSCHER



## THERMOJEKT® R + RB

Die Thermojekt-Wärmetauscher basieren auf dem wassergeführten (Kreuzgegenstrom-)Prinzip: Kaltes Wasser durchströmt ein ausziehbares Rippenrohrregister. Die warmen Abgase umströmen das Register und erwärmen das kalte Wasser, welches sich dadurch erwärmt und in einem entsprechenden Wärmespeicher für die weitere Nutzung bereitgestellt wird. Sollte keine Wärme benötigt werden, können die heißen Abgase mit Hilfe eines Bypasses am Register vorbeigeführt werden.

Die Thermojekts R (ohne Bypass) und RB (mit Bypass) sind effiziente Wärmetauscher mit einem Register aus 12,5 mm hohen Rippenrohren aus hochlegiertem Edelstahl (1.4571/1.4521). Ihr Einsatzspektrum liegt in der Wärmerückgewinnung aus sauberer und leicht verschmutzter heißer Luft bzw. Abgasen aus der Öl- und Gasfeuerung sowie aus Prozessluft bis 400 °C. Höhere Temperaturen sind auf Anfrage möglich. DIBt-Zulassungsnummer Z-43.31-458.



### Ausziehbares Register mit Rippenrohren

Das ausziehbare Register ermöglicht eine einfache und gründliche Reinigung. Diese ist notwendig, wenn nach längerem Betrieb auf den Wärmetauscherflächen Ablagerungen entstanden sind.

Bei der Reinigung bleibt das Gehäuse fest eingebaut. Das Register kann nach Lösen von wenigen Schrauben einfach herausgezogen werden.

## THERMOJEKT® G + GB

Die Thermojekts G (ohne Bypass) und GB (mit Bypass) sind effiziente Wärmetauscher mit einem Register aus Glattrohren aus hochlegiertem Edelstahl (1.4571/1.4521). Ihr Einsatzspektrum liegt in der Wärmerückgewinnung aus festen Brennstoffen wie Pellets, Hackschnitzel und Biomasse bei einer Prozessluft bis 600 °C.

### Ausziehbares Register mit Glattrohren

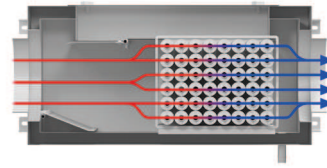
Die optimierte Bauweise der Wärmetauscher sorgt für ein Maximum an Kondensation auf kleinstem Raum. Das Register besteht aus glatten Rohren, die sehr leicht zu reinigen sind.



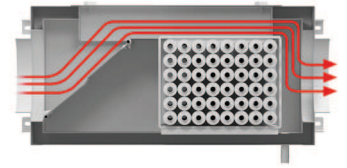
## INTERNER BYPASS DER TYPEN RB + GB

Wird zeitweise keine Wärme benötigt, können die heiße Luft bzw. die Abgase durch den internen Bypass am Register vorbeigeführt werden. Die Bypass-Klappen im Wärmetauscher werden durch einen wartungsfreien Stellmotor außerhalb des Gehäuses bewegt. Die Steuerung dieser Klappen erfolgt durch einen Thermostat oder einen Regler mit Temperaturfühler am Wärmespeicher und am Wärmetauscher.

Bypassklappe im geöffneten Zustand: Das Abgas strömt durch das Register durch.

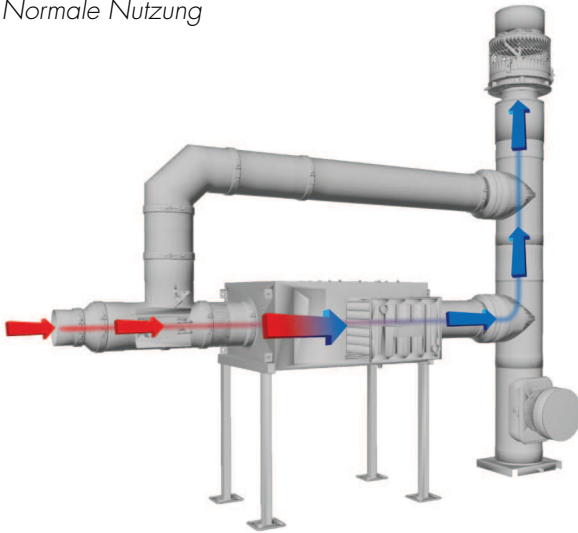


Bypassklappe im geschlossenen Zustand: Das Abgas strömt am Register vorbei.

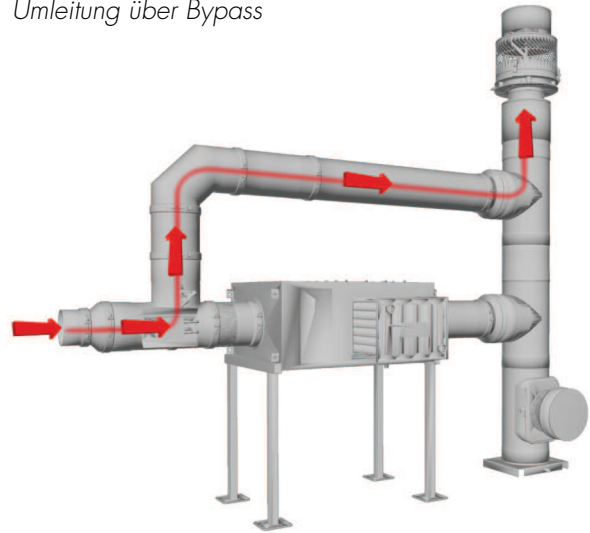


## EXTERNER BYPASS DER TYPEN R + G

Normale Nutzung



Umleitung über Bypass



# NET SCHWADENKONDENSATOR

## THERMOJEKT® SK

Der Thermojekt SK ohne internen Bypass ist ein sehr effizienter Wärmetauscher mit einem Register aus Glattrohren aus hochlegiertem Edelstahl (1.4404/1.4571). Sein Einsatzspektrum liegt in der Wärmerückgewinnung aus Kondensationswärme aus verschmutzter feuchter Luft, wie z. B. Backschwaden oder schwebeteilbelasteten Dunstabsaugungen, jeglicher Art und mit jeglichem Verschmutzungsgrad.



## ZUBEHÖR



### REGELUNG FÜR OPTIMALE WÄRMERÜCKGEWINNUNG

Dieser Regler kann durch Funktionsmodule frei programmierbar auf viele unterschiedliche Anlagenkonfigurationen abgestimmt werden. Da jedes Funktionsmodul mehrfach verwendbar ist, können auch komplexe Anlagensysteme mit maximal sechs Wärmetauschern und mehreren Pufferspeichern realisiert werden. Bei Bedarf können auch mehrere Regler zusammengeschaltet werden, um noch größere Anlagen anzusteuern.

- ✓ Regelung der Vorlauftemperatur
- ✓ Schaltung der Bypassklappe
- ✓ Steuerung des 3-Wege-Mischventils
- ✓ Inklusive Fühlerpaket



## DER RAUCHSAUGER DIAJEKT®

Rauchsauger sorgen für einen zuverlässigen Abtransport der Abgase und beeinflussen die Betriebssicherheit des Abgassystems und der Feuerstätte.

- ✓ Diajekt aus Edelstahl
- ✓ Universelle Befestigung auf gemauerten Kaminköpfen
- ✓ Adaption auf alle gängigen Edelstahlsysteme mittels Einschubadapter
- ✓ Auswurf diagonal
- ✓ Maximale Abgastemperatur 300 °C
- ✓ Diajekt Silence für besonders leisen Betrieb



## DER INDUSTRIEVENTILATOR LINEJEKT®

Verlangt ein Produktionsprozess jederzeit gleichbleibende bzw. an die Produktion angepasste Abluftvolumen, so kann dies nur mittels speziellen Ventilatoren und dazugehörigen Regeleinheiten erfolgen. Nur dadurch kann eine gleichbleibende Qualität aller Produkte erzielt werden. Hierfür wurde von Kutzner + Weber der kraftvolle und universell einsetzbare Industrieventilator Linejekt entwickelt.

- ✓ Gleichbleibende Qualität während der kompletten Produktion
- ✓ Fördervolumen bis zu 17.400 m<sup>3</sup>/h
- ✓ Unterdrücke bis zu 1.400 Pa
- ✓ Abgastemperaturbeständig bis zu 400 °C
- ✓ Innen- und Außenmontage möglich
- ✓ Einfache Steckmontage oder Verbindung durch Flansch, dadurch geringe Montagekosten durch einfache Montage im System
- ✓ Umfangreiches Zubehör



## REGELUNG CFC 10

Vollautomatische Regelung für höchsten Komfort für den Betrieb von Rauchsaugern. Besonders geeignet für größere Feuerungsanlagen. Die CFC 10 regelt und überwacht den eingestellten Solldruck in der Abgasanlage und sorgt für sicheren Betrieb der Feuerungsanlage.

Die CFC 10 bietet Ein- und Ausgänge für zwei Kesselanlagen. Standardmäßig wird das Anforderungssignal der Kesselanlagen als Startsignal ausgewertet. Alternativ kann aber auch die Temperatur als Startsignal konfiguriert und ausgewertet werden.

- ✓ Vollautomatische Regelung
- ✓ Für alle Rauchsauger geeignet
- ✓ Start mittels Thermoelement oder Heizanforderung (Startsignal)



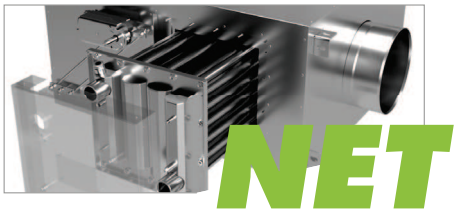
## EIN- UND DOPPELWANDIGE EDELSTAHL-ABGASSYSTEME

Einer der vielen Vorteile von Edelstahl-Abgasanlagen ist deren Vielseitigkeit. Durch ihr geringes Gewicht, ihre flexible Montage und die ansprechende Oberfläche sind bei der Wahl eines besonderen Aufstellortes weder technische noch ästhetische Grenzen gesetzt.

- ✓ DN 80–600
- ✓ Große Bauteilvielfalt
- ✓ Temperaturbeständig bis 600 °C
- ✓ Fertigung aus Edelstahl
- ✓ Für den Innen- und Außenbereich



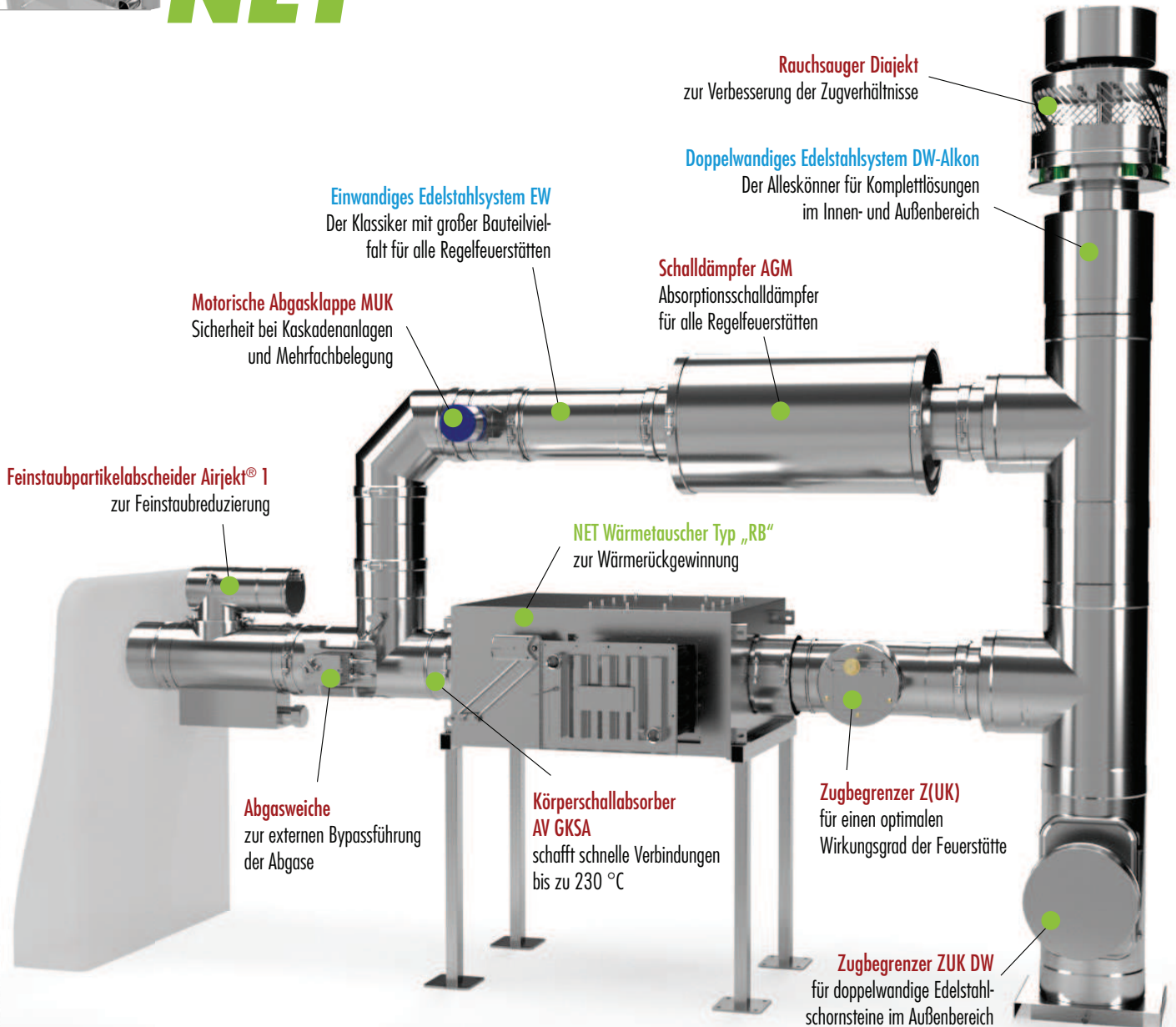
# SYSTEMLÖSUNGEN DER RAAB-GRUPPE



Die Raab-Gruppe ist einer der führenden Anbieter für umweltschonende und energieeffiziente abgastechnische Systemlösungen aus Edelstahl. Die Firma **Joseph Raab GmbH & Cie. KG** wurde 1898 gegründet und ist bis heute eine Familiengesellschaft. Das Produktionsprogramm am Standort Luckenau, Nähe Leipzig, umfasst Edelstahl-Abgasanlagen für Einzelraumfeuerstätten, wie Kamin- und Kachelöfen, bis hin zu Großanlagen für den gewerblichen und industriellen Einsatz.

Im Jahre 1997 wurde mit der **Kutzner + Weber GmbH** ein Unternehmen übernommen, das Schornsteinkomponenten zur Reduzierung von Rauchgasemissionen, für die Schallreduzierung und zur Effizienzsteigerung des Abgassystems entwickelt und vertreibt.

Mit dem Kauf der Firma **NET – Neue Energie-Technik** 2015 wurde das Produktportfolio mit Wärmetauschern zur Abgaswärmerückgewinnung komplettiert. Die RaabGruppe ist Lieferant des Handwerks und OEM-Lieferant für namhafte Firmen.





# DATENERFASSUNG BERECHNUNG WÄRMETAUSCHER

## Allgemeine Angaben

Firma:

Name\*:

Straße, Hausnr.\*:

PLZ, Ort\*:

Telefonnummer:

E-Mail Adresse\*:

## Angaben Wärmeerzeuger

Heizleistung Brenner  kW

altern. Heizleistung Wärmeerzeuger  kW

altern. Wirkungsgrad  %

Lambdawert / Luftüberschuss

Laufzeit der Anlage  Tage/Jahr

Volllast  h/Tag

Teillast  h/Tag

Vor-/Rücklauftemperatur  °C

Nutzbare Heizleistung  kW

Fabrikat/Typ  Baujahr

Abgastemperatur  °C

Verunreinigungen  %

Art der Feuerstätte:

Heizkessel  Backofen  Prod.-Anlage

Brennstoff:

Gas  Öl  Sonstige

Brauchwasser  l/h

Fußbodenheizung  m<sup>2</sup>

## Wärmerückgewinnung aus Prozessabluft oder Backschwaden:

Abzukühlendes Medium  Abgas  Abluft

Massenstrom  kg/h

Volumenstrom gemessen  m<sup>3</sup>/h

Temperatur  °C

Feuchtegehalt relativ  % absolut  g/kg

Bei Backanlagen Größe der Backfläche  m<sup>2</sup>

## Einbau Wärmetauscher:

Abgas von links  Abgas von rechts

Abgas von unten  Abgas von oben

## Bypass:

ja  nein

wenn ja:

integriert  extern

### Angaben Abgasanlage

Schornstein  $\emptyset$   mm

Gesamtlänge  mm

Wirksame Schornsteinhöhe  mm

Schornsteintyp:

- Einwandige Abgasanlage
- Doppelwandige Abgasanlage
- Keramischer Schornstein
- Mauerstein

### Verbindungsleitung

Verbindungsleitung  $\emptyset$   mm

Gestreckte Länge  mm

Wirksame Höhe  mm

Anzahl Bögen  Gradzahl  °

- einwandig
- doppelwandig

Skizzen/Notizen

# PROJEKTLÖSUNGEN

## DIE RAAB-ANLAGENTECHNIK – DIE ABTEILUNG FÜR TECHNISCHE KOMPLETTLÖSUNGEN.



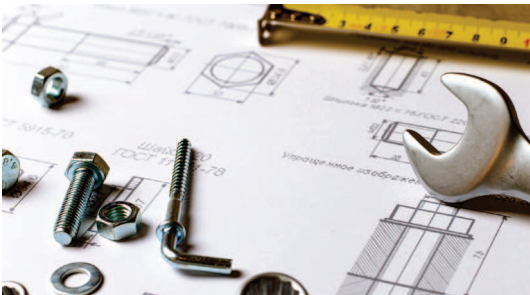
### Konzepterstellung

Bereits bei der Konzepterstellung Ihres Projektes stehen wir Ihnen mit Rat und Tat zur Seite. Alle beteiligten Gewerke werden einbezogen, um den **reibungslosen Ablauf** Ihres Projektes zu sichern.



### Planung

Optimierte Abläufe durch systematische Planung. Überlassen Sie bei Ihrem Projekt nichts dem Zufall. Ob auf der Baustelle oder im Büro, unsere Spezialisten stehen durch ihr Know-how und ihre Erfahrung für eine durchgängig abgestimmte Planung Ihres Projektes. **Effizient und mit bestem Preis-Leistungs-Verhältnis.**



### Konstruktion

Egal, ob es um die perfekt angepasste Auslegung eines Wärmetauschers, die komplexe Berechnung von Massenströmen oder die Berücksichtigung von Druckverhältnissen geht – alle Bauteile werden durch die Raab Konstruktions- und Entwicklungsabteilung perfekt aufeinander abgestimmt. **Für höchste Effizienz und Lebensdauer.**



### Fertigung der Bauteile

Alle Komponenten werden ausschließlich in Deutschland gefertigt. Zum Einsatz kommen nur hochwertige Werkstoffe. Modernste Fertigungsverfahren, hochqualifizierte Mitarbeiter sowie ein leistungsfähiges Qualitätsmanagement **sichern ein hohes Qualitätsniveau und eine hohe Betriebssicherheit** der Anlagen.



### Montage

Durch ein flächendeckendes Netz an Montagepartnern kann Ihre Anlage an jedem Ort in Deutschland und den angrenzenden Nachbarländern montiert werden. Dabei ist jederzeit garantiert, dass technische Regeln, Normen und Vorschriften eingehalten werden. **Raab steht für eine reibungslose Montage – auch bei laufendem Betrieb.**



### Wartung und Service

Instandsetzung, Spezialleistungen oder Full Service – unser fachkundiges Personal betreut Sie gerne auch nach der Montage Ihrer Anlage.