

Kundenname:
 Kundennummer:
 Bestellnummer:
 Sachbearbeiter:



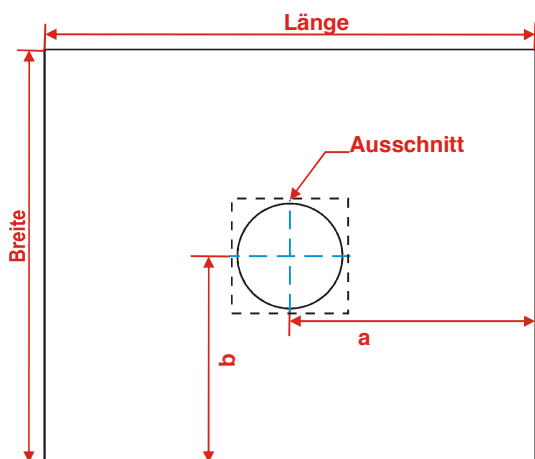
Hahn Schornsteintechnik GmbH
 Eichenstraße 6
 82061 Neuried
 Tel: +49 (0) 089 – 4 52 28 07 0
 Fax: +49 (0) 089 – 4 52 28 07 79
 E-Mail: info@hahn-bayern.de



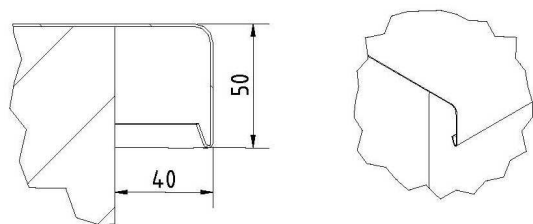
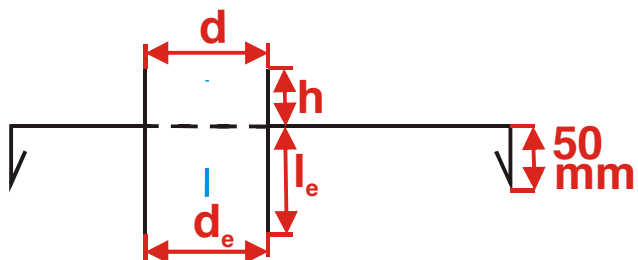
alle Werte in Millimeter [mm]

Schornsteinkopfabdeckung (Edelstahl)

Auftrags-Nr:
 Datum:
 Sachbearbeiter: .



Seitenansicht



Länge (L): mm
 Breite: mm
 a: mm
 b: mm

Schornsteinkopfmaß

Fertigmaß

Öffnung Version

Ausschnitt mit 30 mm Wasserrand

Ausschnitt ohne Wasserrand

d Ø: / x mm

d_e Ø: / x mm

Tropfkante ja nein

mit eingearbeitetem DEFU-Stutzen nach unten

Material 1.4301 glänzend

Material 1.4401 glänzend

Materialstärke 1,0 mm

Materialstärke 1,5 mm

anderes Material

andere Materialstärke

Schachtabdeckung Ø :mm