



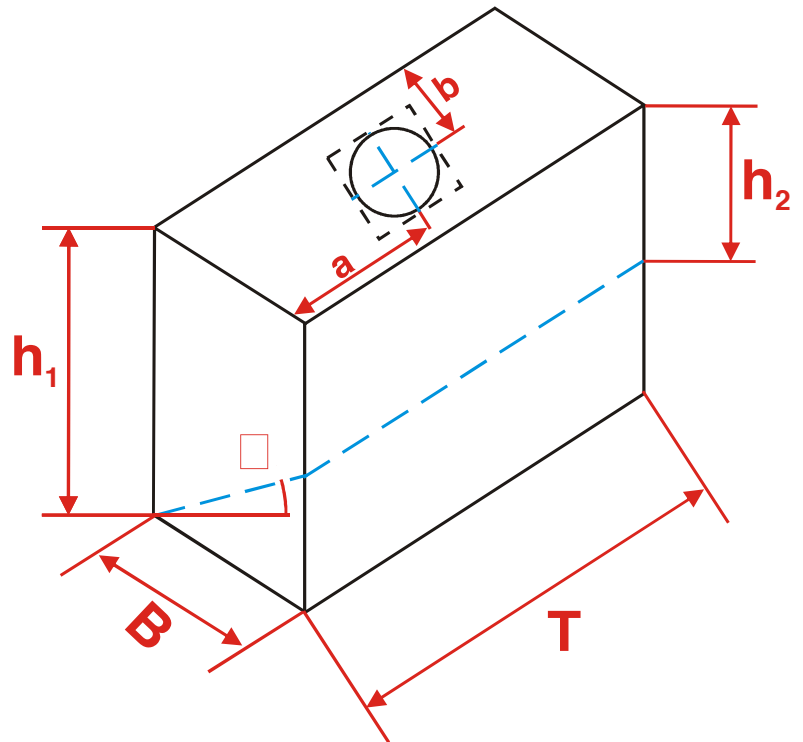
alle Werte in Millimeter [mm]

Stülpkopf

Auftrags-Nr:
 Datum:
 Sachbearbeiter:

Kundennummer:
 Kundenname:
 Bestellnummer:
 Sachbearbeiter:

- Kaminaußenmaß
 Fertigmaß
 Typenauswahl
 Schiefer-Struktur Farbanstrich:
 Klinker-Struktur
 mit Fugenausbildung
 ohne Fugenausbildung
 Aluminium braun
 Edelstahl glänzend
 Edelstahl matt
 Kupfer
 Titan-Zink
 Kranöse
 ohne Aufkantung mit Aufkantung
 h: mm
 ohne Einschub mit Einschub
 l_e: mm
 α (max 90°) : °
 h₁: mm
 h₂ h₁: mm
 T: mm
 B: mm
 d Ø: / x mm
 d_e Ø: / x mm
 5) Schachtabdeckung Ø: mm
 Tropfkante ja nein



a: mm

b: mm

Seitenansicht

