

# TELESKOP-ABSPANNSET

Zur Vergrößerung der Schornsteinhöhe über Dach

PRODUKTBLATT



**Raab**

eine Marke der  
**Raab** Gruppe 

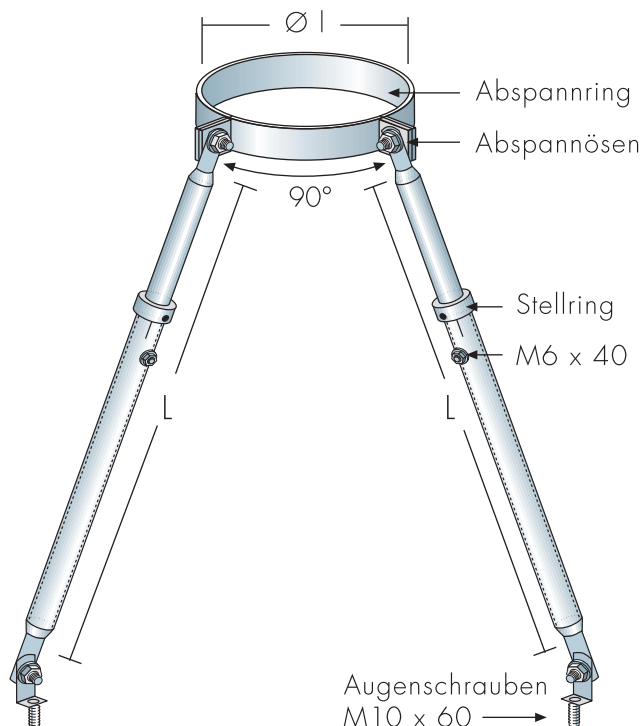
# TELESKOP-ABSPANNSET

## DIE EIGENSCHAFTEN

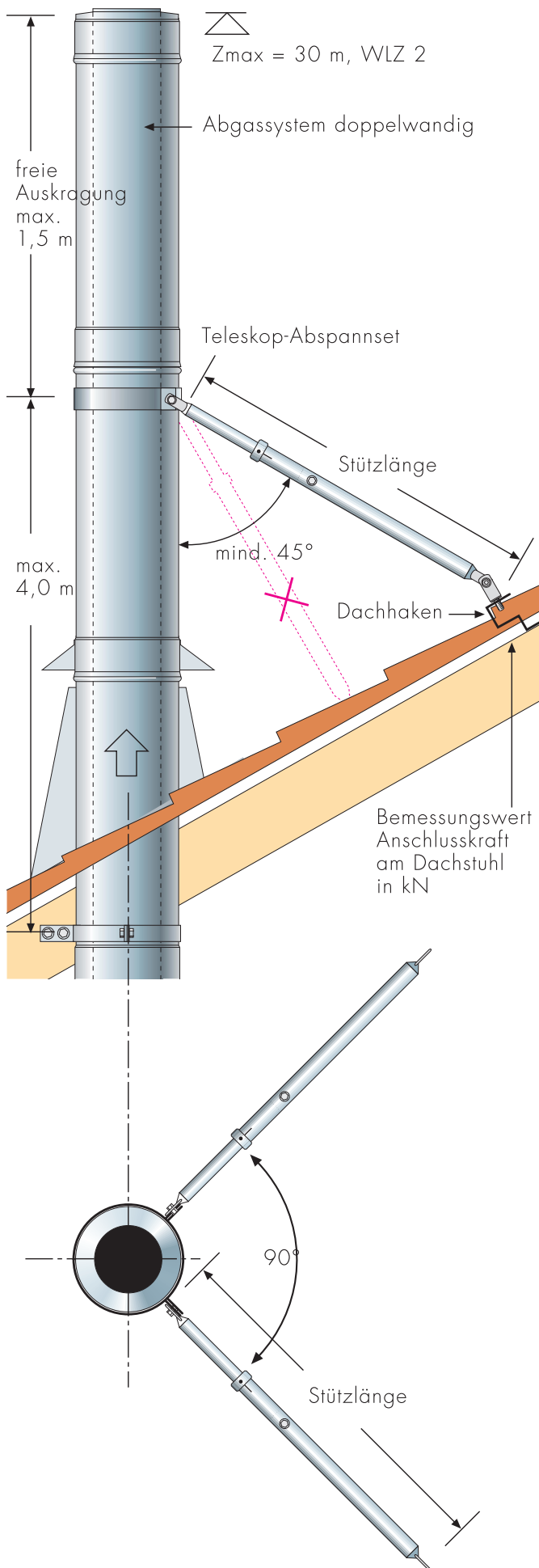
Mit dem Teleskop-Abspannset können doppelwandige Edelstahl Abgasanlagen bis zu 5,5 m oberhalb der letzten statischen Wandbefestigung oder Sparrenhalterung hoch geführt werden. Damit läßt sich die erforderliche Mündungshöhe nach 1. BImSchV § 19 oder VDI 3781 Blatt 4 in vielen Fällen einfach realisieren. Die Abstützung erfolgt im Dach und kann aufwändige Konstruktionen wie Tragmasten oder Kragarme ersetzen.

## VORTEILE

- ✓ Max. Abstand von letzter Halterung bis Abspannring 4 m, Abstand bis zur Mündung 5,5 m
- ✓ Statisch geprüftes System bei Einhaltung der Randbedingungen
- ✓ Windlastzone WLZ 2 – bis 30 m Mündungshöhe über Gelände
- ✓ Kompletter Lieferumfang inkl. Abspannring, Stelling, teleskopierbaren Stangen und drehbaren Augenschrauben. Dachhaken bauseits oder als Zubehör erhältlich.
- ✓ Stufenlos verstellbar bis 2800 mm Länge
- ✓ Schnelle Montage und hohe Sicherheit



# MONTAGEHINWEISE



## MONTAGE

Die Montagehinweise sind vor Beginn der Montagearbeiten sorgfältig zu lesen. Ansprüche auf Gewährleistung entfallen bei Nichtbeachtung der Montagehinweise und der CE-Produktinformation.

### Allgemeine Hinweise:

Die Errichtung und Änderung von Abgasanlagen ist bei der zuständigen Bauaufsichtsbehörde, in der Regel dem bezirksbevollmächtigten Schornsteinfeger, genehmigungs- und anzeigepflichtig. Die Anforderungen der CE-Produktinformation, der DIN V 18160-1 und der Feuerungsverordnungen der Länder sind zu beachten.

### Achtung!

Die Arbeitsschutzrichtlinien sind bei der Montage stets einzuhalten. Beim Umgang mit Edelstahlbauteilen besteht die Gefahr von schweren Schnittverletzungen, die durch das Tragen von Handschuhen und einer Schutzausrüstung vermeidbar sind. Edelstahl ist nur mit geeigneten Werkzeugen zu bearbeiten, sauber zu entgraten und Anlaufarben sind zu entfernen. Zur Vermeidung von Kontaktkorrosion darf rostfreier Edelstahl nicht mit anderen ferritischen Werkstoffen in Verbindung gebracht werden.

### Montage:

Befestigen Sie den Abspannring am Außenmantel des doppelwandigen Rohres so, dass die Abspannösen gleichmäßig zur Dachfläche bzw. zu den Dachhaken ausgerichtet sind. Dachhaken sind nicht im Lieferumfang enthalten und im Bedachungsfachhandel oder als Zubehör erhältlich. Die Teleskopstangen sind mit einem Winkel von mindestens 45° aus der Senkrechten anzubringen.

Anschließend werden die Teleskopstangen mit Dachhaken und Abspannring verschraubt und in der Länge justiert. Danach werden die Teleskopstangen durch das Anziehen der Schraube im Stelling fixiert.

### Beachten!

Nach erfolgter Fixierung sind die Teleskopstangen zu sichern! Dazu sind beide Stangen mit den mitgelieferten Schrauben M6 x 40 zusätzlich miteinander zu verschrauben.

Zum besseren Anbohren des Innenrohres ist das Außenrohr bereits werkseitig vorgebohrt.

DN Ø	DW-Außen	L = max. Stützlänge	Anschlusskraft
100 mm	160 mm	2,80 m	0,94 kN
130 mm	190 mm	2,80 m	1,12 kN
150 mm	210 mm	2,80 m	1,23 kN
160 mm	220 mm	2,72 m	1,29 kN
180 mm	240 mm	2,61 m	1,41 kN
200 mm	260 mm	2,50 m	1,52 kN
225 mm	285 mm	2,37 m	1,66 kN
250 mm	310 mm	2,27 m	1,81 kN

Werte für Windlastzone WLZ 2 (Inland),  $Z_{max}$  30 m über Gelände